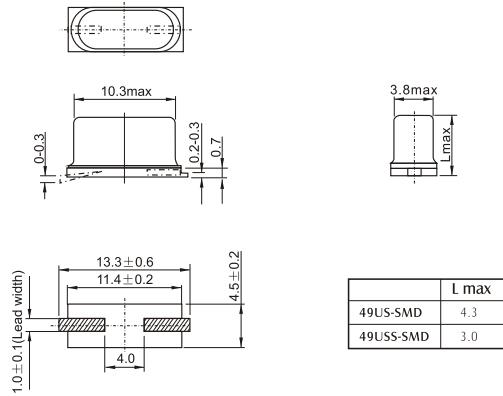


49US-SMD/49USS-SMD

外形尺寸 · DIMENSIONS(mm)



技术参数 · PARAMETERS

参 数	PARAMETER	SPECIFICATION
频率范围	Frequency Range (MHz)	3.0~75.0MHz
振动模式	Operation Mode	See Page 2 table 2
负载电容	Load Capacitance CL (PF)	20PF Std. 8 to 50pF Series available
调整频差	Frequency Tolerance FL (ppm)	± 30ppm Std. ± 5~± 100ppm available
温度频差	Temperature Tolerance TL (ppm)	± 30ppm Std. (See Table 3)
工作温度	Operating Temperature To (°C)	-20°C to +70°C Std. (See table 3)
存储温度	Storage Temperature St (°C)	-55°C to +85°C
谐振电阻	Motional Resistance Rs (Ω)	See Page 2
静态电容	Shunt Capacitance Co (PF)	7PF Max
激励功率	Drive Level DL (μw)	100 μw Std. 0.01~500 μw available
绝缘电阻	Insulation Resistance IR (MΩ)	500MΩ (Dc100±10v) Min
老化率	Aging (ppm/y)	± 3ppm Max

TABLE 1

编带规格 · TAPING SPECIFICATION

温度频差 · TEMPERATURE TOLERANCE

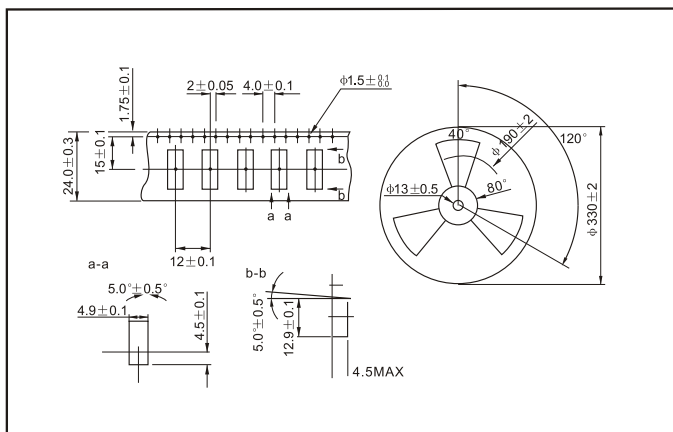


TABLE 2

● RECOMMENDED 推荐使用 ○ AVAILABLE 可用

CUTTING	TEMP RANGE	FREQUENCY TOLERANCE(ppm)						
		±5	±10	±15	±20	±30	±50	±100
AT	0~+50°C	○	○	○	○	○	○	○
	-10~+60°C		○	○	●	○	○	○
	-20~+70°C			○	○	●	○	○
	-30~+80°C				○	○	●	○
	-40~+85°C						○	○
BT	-20~+70°C						●	○

TABLE 3