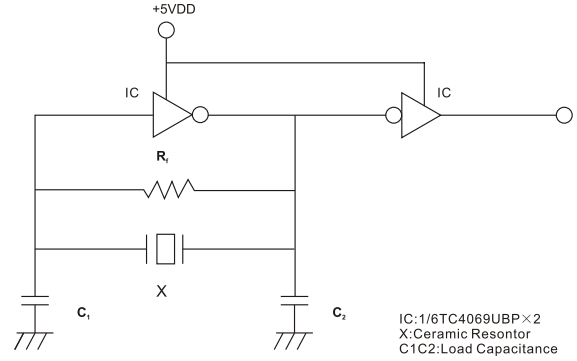
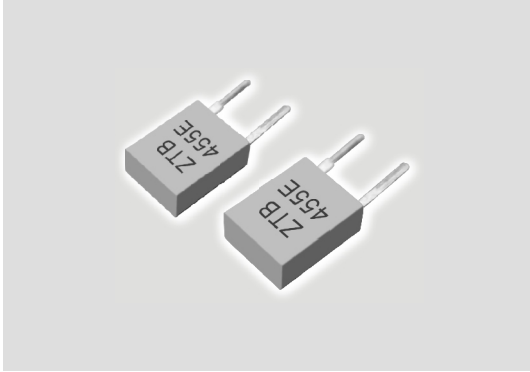


ZTB SERIES

测量线路 · TEST CIRCUIT



外形尺寸 · DIMENSIONS

(UNIT:mm)

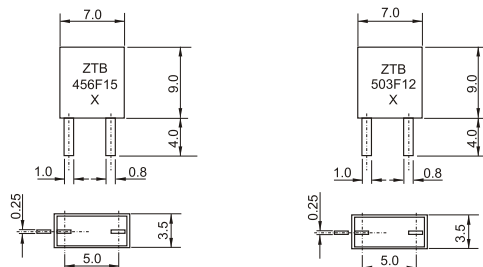
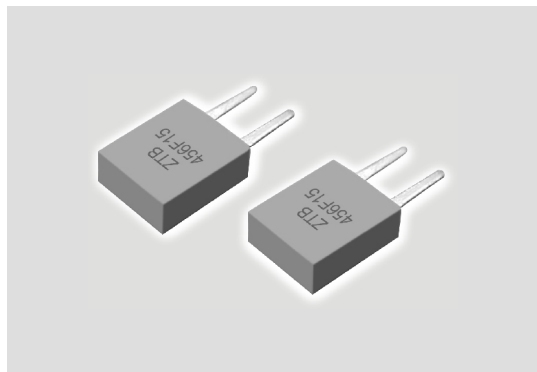
190~249KHz	250~374KHz	375~429KHz	430~509KHz	510~649KHz	650~767KHz	768~1250KHz

主要参数 · PRINCIPAL PARAMETERS

MODEL 型号	FREQUENCY RANGE 频率范围 (KHz)	FREQUENCY ACURACY 频率精度 (+25℃)	TEMPERATURE STABILITY 温度稳定性 (-20~80℃)	AGE (TEN YEARS) 老化性 (10年)	C ₁ (PF)	C ₂ (PF)
ZTB□□□	190~249	(190~374)±1KHz (375~800)±2KHz (8010~900)±0.5% (1000~1250)±0.5%	0.3%	0.5%	330	470
	250~374				220	470
	375~429				120	470
	430~509				100	100
	510~649				100	100
	650~767				100	100
	768~1250				100	100

ZTB 456F/503F/500F

外形尺寸 · DIMENSIONS(mm)


调频立体声用ZTB456F 系列 · ZTB456F SERIES FOR FM SEREO

MODEL 型号	FREQ.ACCURACY 频率精度	APPLIED IC 应用的IC
ZTB456F14	19.000KHz±38Hz	TA7413AP (TOSHIBA)
ZTB456F15	19.000KHz±38Hz	LA3430 (SANYO)
ZTB456F16	19.000KHz±38Hz	TA8122AN (TOSHIBA)
ZTB456F18	19.000KHz±38Hz	TA8132AN (TOSHIBA)
ZTB456F23	456KHz±0.25%	LA1886 (SANYO)
ZT912JF101	918KHz±0.3%	AN729I (MATSUSHITA)

电视机行信号用ZTB503/500F系列 · ZTB503F/500F SERIES FOR TV CIRCUITS

MODEL 型号	FREQ.ACCURACY 频率精度	APPLIED IC 应用的IC
ZTB503F2	503.5±2KHz	μ PC1401C (NEC)
ZTB503F5	504.5±2KHz	LA7620 (SANYO)
ZTB503F6	519±2KHz	M51307 (MITSUBISHI)
ZTB503F10	15.734KHz±0.5%	TA7777P (TOSHIBA)
ZTB503F12	503.5±2KHz	TDA3586M (THOMSON)
ZTB503F15	505.1±2KHz	LA7650 (SANYO)
ZTB503F30	503.5±1.5KHz	TA8654AN (TOSHIBA)
ZTB503F38	15.734KHz±62KHz	AN5302 (MATSUBISHI)
ZTB500F2	500.0±2KHz	μ PC1401C (NEC)
ZTB500F9	500.0±2KHz	M51308SP (MITSUBISHI)
ZTB500F13	500.0±2KHz	M51367SP (MITSUBISHI)
ZTB500F25	15.680KHz±0.4%	LA7680 (SANYO)
ZTB500F40	15.680KHz±0.4%	TA8691N (TOSHIBA)
ZTB500F55	15.680KHz±0.4%	LA7685 (SANYO)