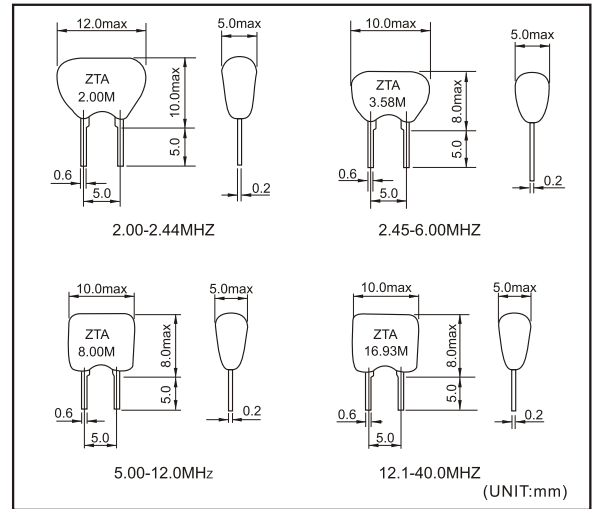
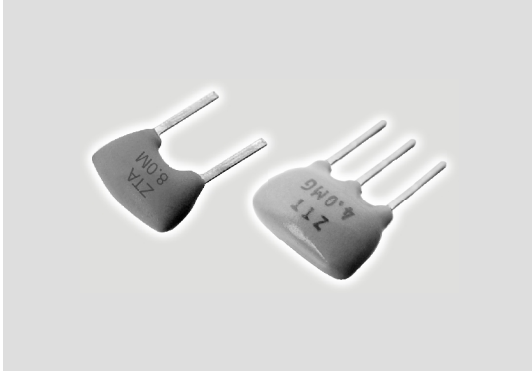
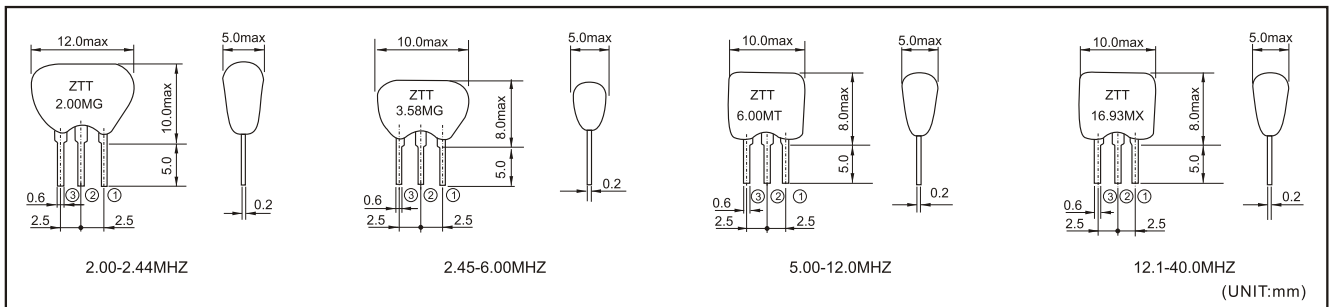


ZTA/ZTT SERIES
外形尺寸 · DIMENSIONS (ZTA SERIES)

外形尺寸 · DIMENSIONS (ZTT SERIES)

主要参数 · PRINCIPAL PARAMETERS

Model 型号	Frequency Range(MHz) 频率范围	Frequency Accuracy 频率精度 (25℃)	Temperature Stability 温度稳定性 (-20~+80℃)	Operating Temperature 工作温度	Age(Ten Years) 老化性 (10年)
ZTA □□□ MG	2.00-6.00	±0.5%	±0.3%	-20~+80℃	±0.3%
ZTA □□□ MT	5.00-12.0		±0.5%		±0.5%
ZTA □□□ MX	12.1-40.0		±0.3%		±0.3%
ZTT □□□ MG	2.00-6.00	±0.5%	±0.3%	-20~+80℃	±0.3%
ZTT □□□ MT	5.00-12.0		±0.5%		±0.5%
ZTT □□□ MX	12.1-40.0		±0.3%		±0.3%

测量线路 · TEST CIRCUIT
